

RL27-55/40b/47/112

Cellule en mode reflex avec filtre polarisant

RL27-55/40b/47/112

avec connecteur M12, 5 broches, position ajustable à 90°

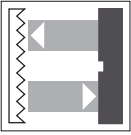
CE



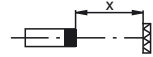
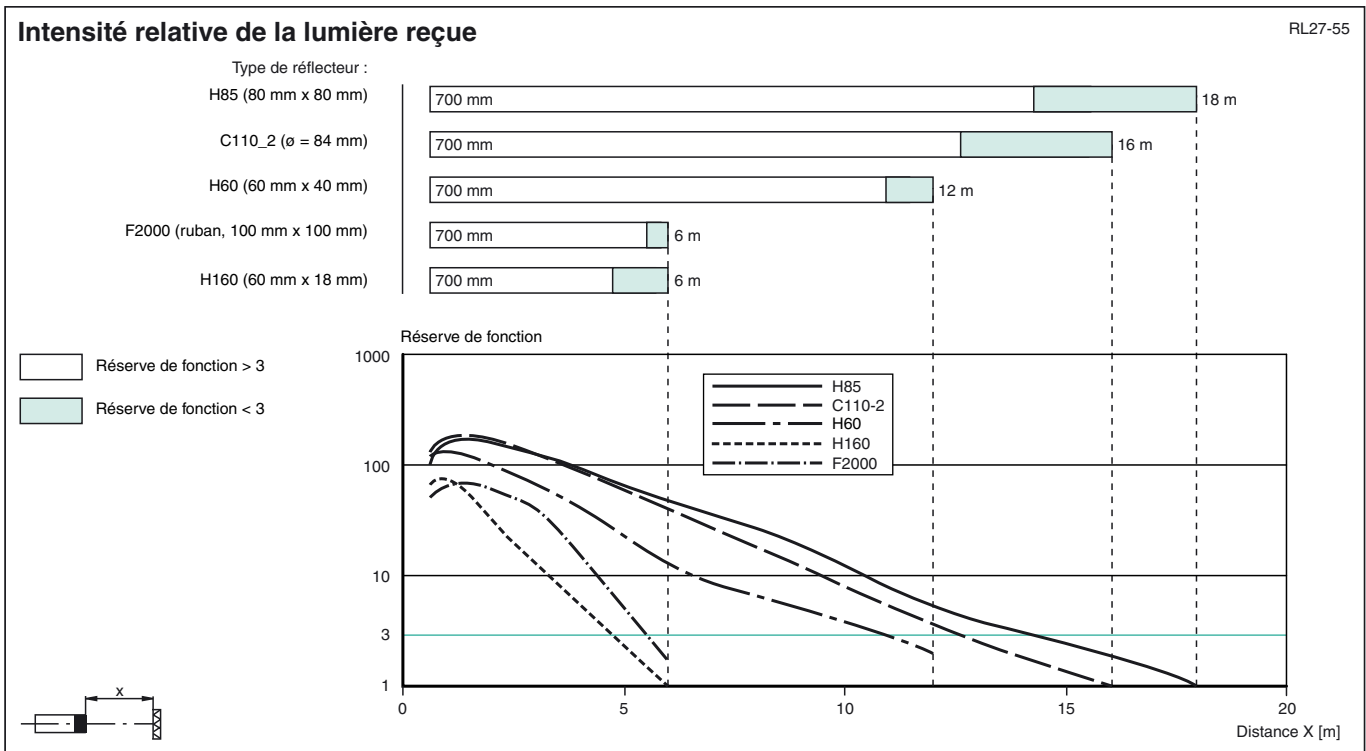
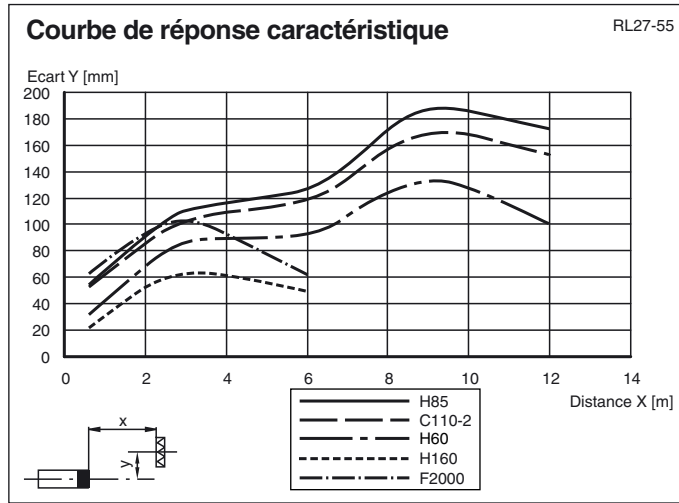
- ◆ **Domaine de détection jusqu'à 16 m**
 - ◆ **Détection d'objets semi-transparents**
 - ◆ **Traitement antireflet par un filtre polarisant**
 - ◆ **Lumière visible rouge**
 - ◆ **Indication et sortie réserve de fonction (dynamique, statique)**
 - ◆ **Réglage automatique de la sensibilité par apprentissage (TEACH-IN)**
 - ◆ **Paramétrable via une interface optique (p. ex. durées de temporisation)**
-
- ◆ **Protection IP67**
 - ◆ **Entrée multifonctions**

Date d'édition 10.12.2003

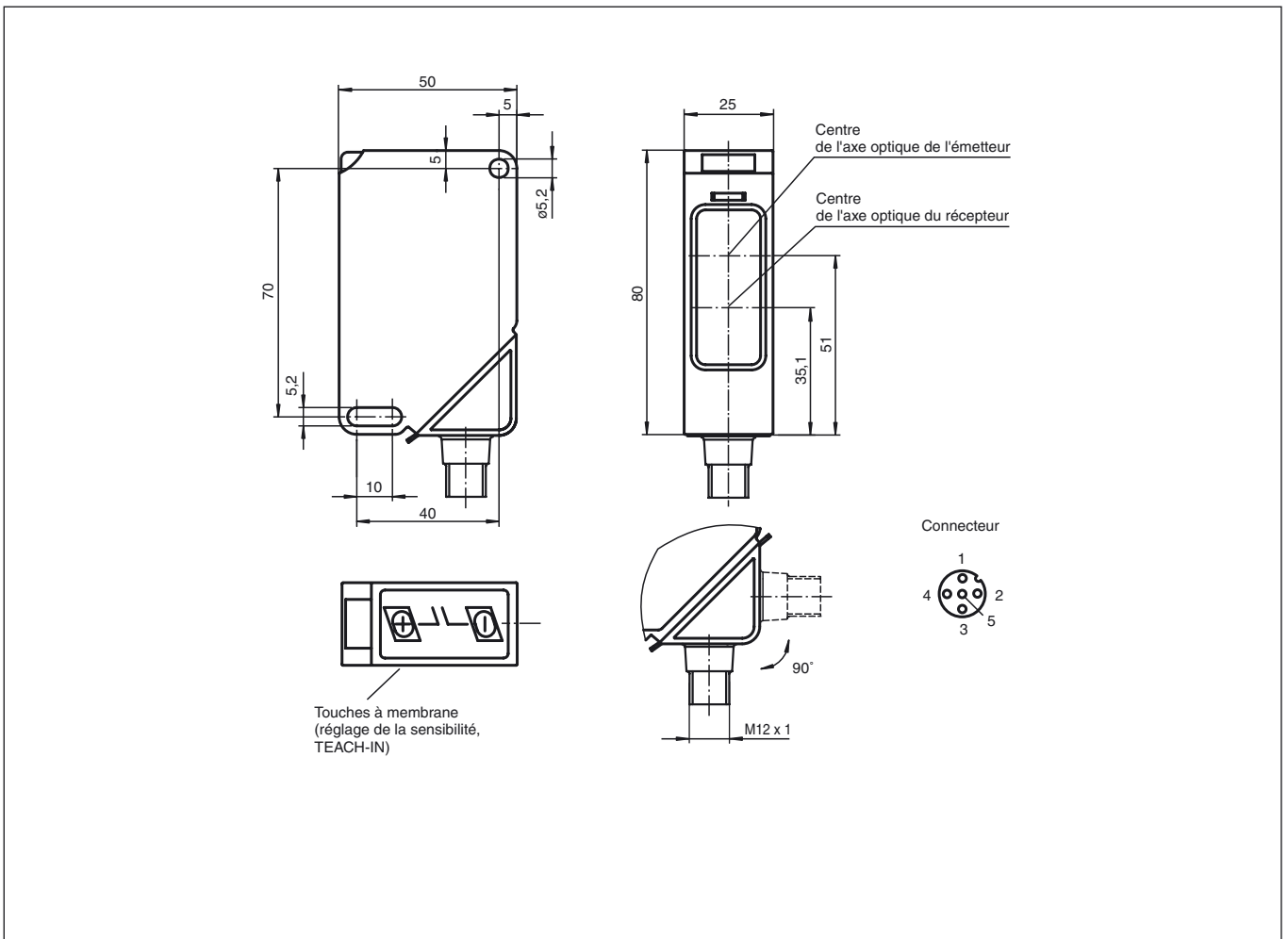
Caractéristiques générales	
Domaine de détection d'emploi	0 ... 16 m
Distance du réflecteur	700 ... 16000 mm
Emetteur de lumière	LED
Agréments	CE
Cible de référence	réflecteur C110_2
Type de lumière	rouge, lumière modulée
Limite de la lumière ambiante	10000 Lux
Eléments de visualisation/réglage	
Indication fonctionnement	LED verte
Visual. état de commutation	TEACH-IN : LED clignotante verte état de commutation : LED jaune réserve de fonction : LED clignotante rouge
Critères de choix	touches à membrane : réglage sensibilité et apprentissage (TEACH-IN)
Caractéristiques électriques	
Tension d'emploi	10 ... 30 V C.C.
Ondulation	10 %
Consommation à vide I_0	≤ 25 mA
Retard à la disponibilité t_v	≤ 50 ms
Entrée	
Entrée test	désactivée : ≤ 3 V ou non raccordée; activée : ≥ 7 V
Sortie	
Sortie réserve de fonction	PNP, dynamique/statique, paramétrable
Mode de commutation	commutation "clair/foncé"
Sortie signal	2 sorties PNP, paramétrables : - à fermeture/à ouverture (antivalentes) - à fermeture et sortie réserve de fonction - à ouverture et sortie réserve de fonction
Tension de commutation	max. 30 V C.C.
Courant de commutation	max. 200 mA
Chute de tension U_d	≤ 2.5 V C.C.
Fréquence de commutation f	≤ 1 kHz
Temps d'action	≤ 0.5 ms
Fonction de temporisation	paramétrable
Conformité aux normes	
Normes	EN 60947-5-2
Environnement	
Température ambiante	-25 ... 70 °C (248 ... 343 K)
Température de stockage	-40 ... 70 °C (233 ... 343 K)
Caractéristiques mécaniques	
Protection	IP67
Raccordement	connecteur M12 x 1, 5 broches, position ajustable à 90°
Matériau	
Boîtier	ABS
Sortie optique	matériau plastique avec revêtement inrayable
Masse	65 g



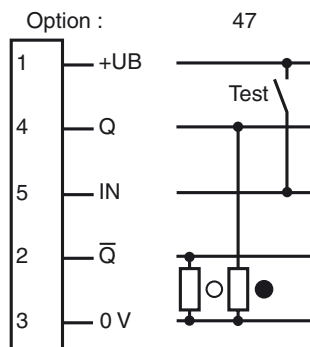
Diagrammes



Dimensions



Raccordement électrique



○ = commutation "claire", ● = commutation "forcé"